



FAHRERHAUS FREMDLIEFERANTEIL  
DRIVER'S CAB, SUPPLIED BY SUB-CONTRACTOR

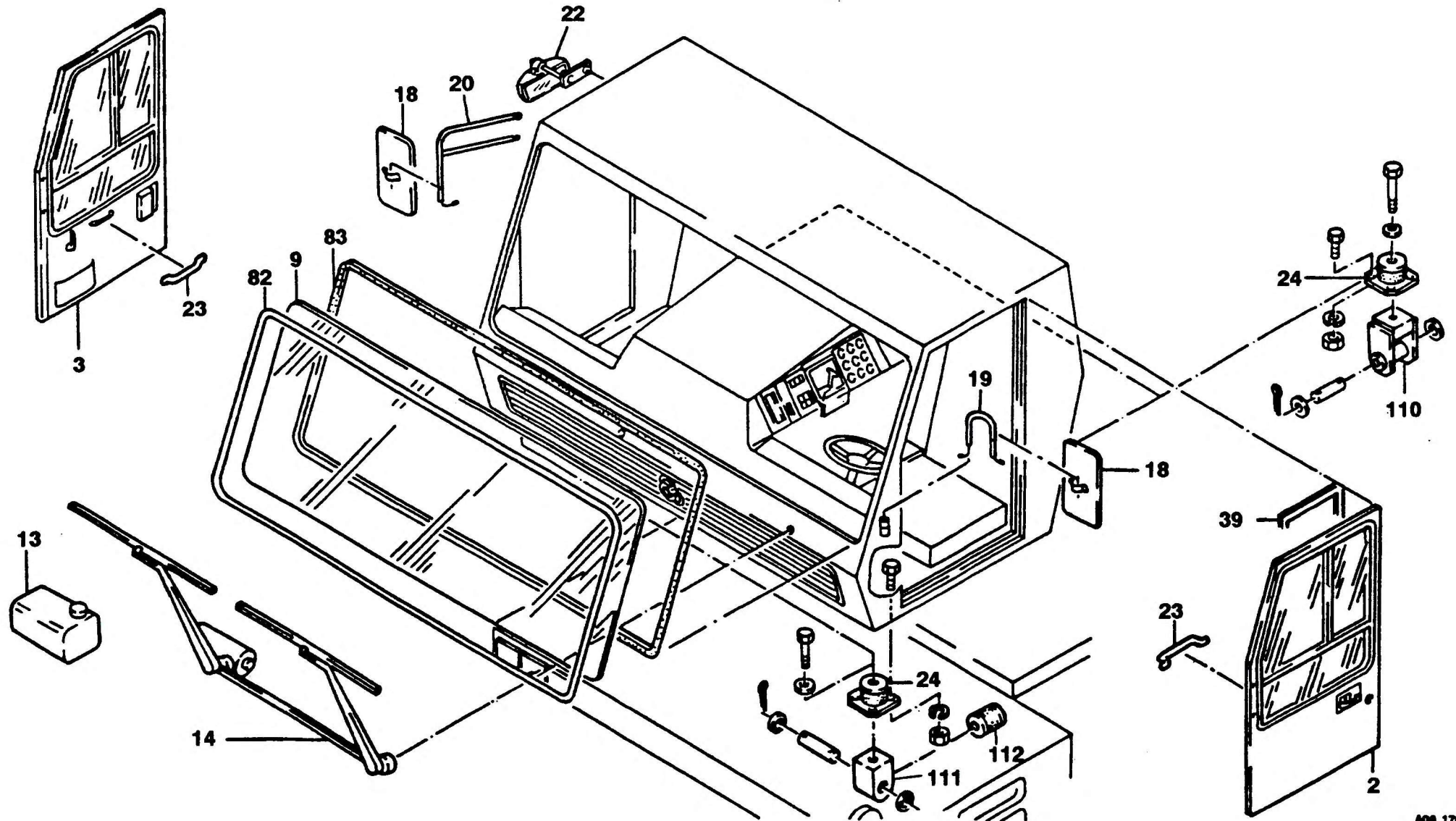
BILDTAFEL  
PICTORIAL DISPLAY

KMK 6200  
BE 550  
G 231

09.91

2080956-ETL

1/2



A08\_178

2 085 708 def/en



FAHRERHAUS FREMDLIEFERANTEIL  
DRIVER'S CAB, SUPPLIED BY SUB-CONTRACTOR

BILDTAFEL PICTORIAL DISPLAY			KMK 6200 BE 550 G 231
09.91	2080956-ETL	2/2	

